

快速安装指南

工业以太网交换机 TL-IS200-4G2SC



扫一扫
关注微信公众号
获取更多帮助



扫一扫
下载TP-LINK商云APP
便捷管理交换机

7103506103 REV1.0.1

产品介绍

TP-LINK工业以太网交换机专为在恶劣的工业环境下可靠稳定的运行而设计，并提供了一套经济有效的解决方案。

本产品支持IEEE 802.3, IEEE 802.3u, IEEE 802.3x, IEEE802.3ab, IEEE 802.3z协议，支持10/100/1000Mbps RJ45口和千兆单模双纤SC光纤口，支持全双工/半双工、自动翻转MDI/MDIX、自动侦听。

本产品提供12/24/48 VDC(9.6 - 60 VDC)冗余电源输入，可同时接入三路直流电源，工作温度-40~75°C，金属壳防护等级IP30，在艰苦的工业环境中足够结实耐用。

为了在不同的工业环境应用中提供更多的用途，本产品可以通过面板的拨码开关开启或关闭WEB及云管理功能、VLAN隔离功能。

本产品可以方便地进行DIN导轨安装以及安装在配电箱中，DIN导轨安装和IP30的带LED指示灯的金属壳让本产品即插即用，变得简单可靠。

*产品视图仅为示意说明，请以实物为准。

本产品端口组成如下：

端口	使用波长
4个千兆RJ45电口+2对千兆单模双纤SC光纤口	TX1310nm + RX1310nm



警告: 在居住环境中，运行此设备可能会造成无线电干扰。

物品清单

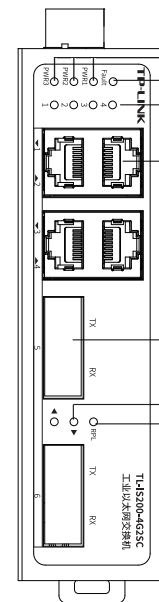
1. 交换机
2. 导轨卡扣（标配，带2个螺钉，已安装在主机上）
3. 挂墙件（标配，带4个螺钉）
4. 快速安装指南



注意: 如发现有配件短缺及损坏的情况，请及时和当地经销商联系。

产品外观

前面板示意图



1. PWR1/2/3电源指示灯
常亮:该路电源正常供电
熄灭:该路电源未供电
2. Fault指示灯
绿色闪烁:系统正常, RPL正常
红色闪烁:系统正常, RPL异常
其它状态:系统异常
3. Link/Act端口指示灯
绿色常亮:端口正常连接设备
闪烁:端口正在传输数据
熄灭:端口未连接设备
4. 10/100/1000Mbps RJ45端口
5. SC光纤口
6. SC光纤口指示灯
绿色常亮:端口正常连接设备
闪烁:端口正在传输数据
熄灭:端口未连接设备
7. RPL指示灯
常亮:系统正常并开启ERPS, 且端口6为RPL端口
熄灭:系统异常未开启ERPS, 或端口6非RPL端口

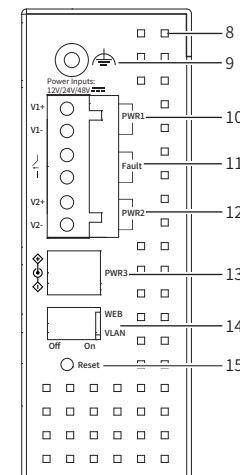
拨码开关操作说明

拨码开关	VLAN	WEB	描述
设置	ON	OFF	开启 VLAN 隔离模式
	OFF	ON/OFF	关闭 VLAN 隔离模式
	ON/OFF	ON	开启WEB及云管理模式
		OFF	关闭WEB及云管理模式



说明: 开启 VLAN 隔离模式后，端口1~3之间相互隔离不能通信。

上面板示意图



8. 散热孔
9. 接地柱
10. 电源输入PWR1接线端子
11. 报警输出
12. 电源输入PWR2接线端子
13. DC电源插座
14. 拨码开关
15. RESET按键

扫描此处二维码可
查看安规符号释义



报警输出

1*6接线端子台中的pin3/pin4用来输出继电器报警信号。产品正常工作情况下pin3与pin4连接在一起，继电器输出报警信号时pin3与pin4断开连接。

满足以下两个条件中的任意一个，继电器输出报警信号：

- (1) 正常供电的电源小于2路；
- (2) 端口中断故障报警功能开启，且对应端口出现中断故障。

WEB管理及云管理

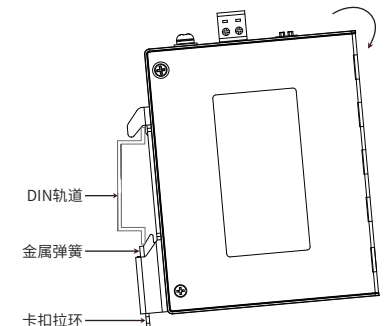
本产品可拨动顶部拨码开关至WEB位以开启Web管理及云管理功能，支持灵活的802.1Q VLAN、端口监控、端口汇聚、QoS、带宽控制等基础网络管理功能，可轻松实现对网络的管理和维护，满足不同场景下的多种业务需求。

导轨安装

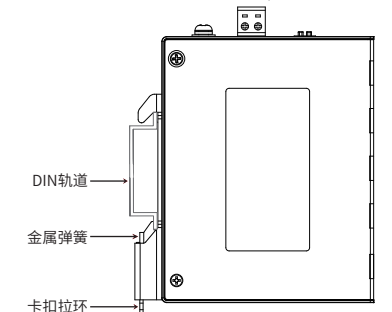


说明: 出厂时铝合金导轨卡扣已经固定到交换机的后面板。如需重新安装导轨卡扣，请先确保金属弹簧位于顶部。

1. 将DIN导轨的顶部插入导轨卡扣顶部的槽口中，如下图所示。



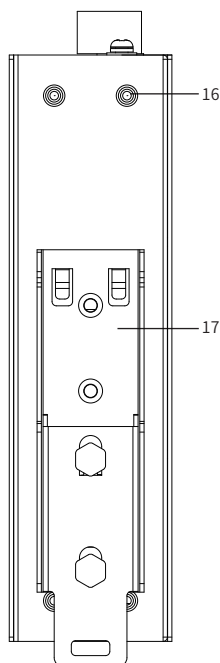
2. 将交换机迅速旋转按入DIN导轨，如下图所示位置。(若按压困难，也可先拉开拉环再将交换机按入DIN导轨)。



说明: 如想从DIN轨道上移除交换机，需首先捏住拉环往下拉弹簧，然后旋转交换机并移除。

产品外观

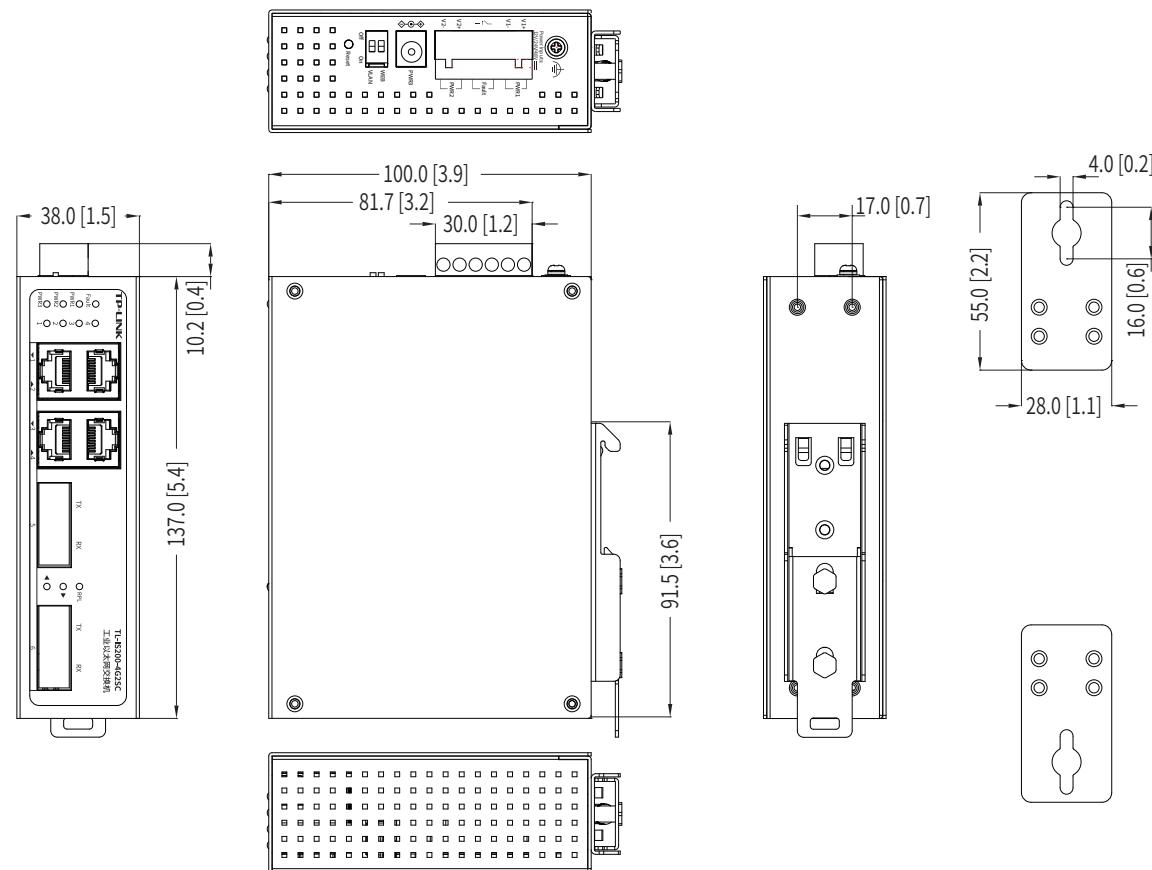
后面板示意图



16. 挂墙件安装孔
17. 导轨卡扣

产品尺寸

单位：mm(inch)

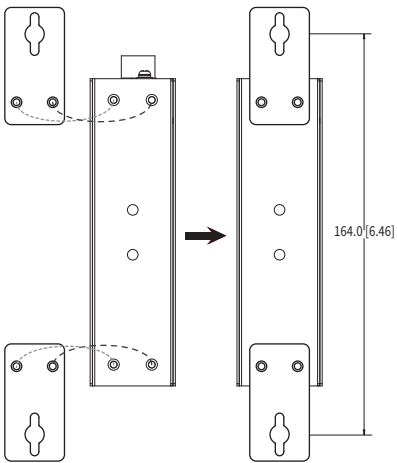


注意: 请不要试图拆卸、修理或修改设备。

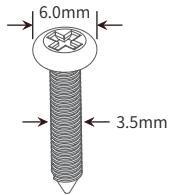
挂墙安装

有些应用场景，交换机挂在墙上会更方便，以下是交换机挂墙安装步骤。

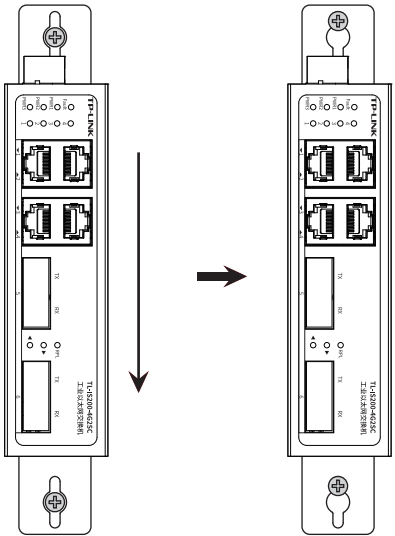
- 拆下交换机后面板上的导轨卡扣。
- 按下图所示安装挂墙件到交换机上。



- 将交换机挂墙安装在墙上需要2个螺钉。螺钉的头部直径应小于6毫米，轴的直径应小于3.5毫米，如下图所示。使用安装好挂墙件的交换机，标记2个螺钉的正确位置。



- 在固定螺钉到墙体之前，请通过将螺钉插入挂墙件的一个锁孔中，确保螺钉头和柄的尺寸合适。固定螺钉到墙体时，不要将螺钉完全拧进去，需留出2毫米左右的空间，以便在墙体和螺钉之间滑动壁安装面板。
- 将螺钉固定到墙体后，将2个螺钉头穿过锁孔的大部分，然后将交换机竖着放置，如下图所示。最后拧紧2个螺钉以增加稳定性。



云管理

- 确保交换机已连接网络，可实现互联网通信。

说明： 您可打开浏览器访问<https://smbcloud.tp-link.com.cn/login.html>，在商用网络云平台内，依次点击项目>>设备管理>>添加网络设备。

- 扫描以下二维码，下载TP-LINK商云APP。



TP-LINK商云

- 登录进入TP-LINK商云APP后，可通过局域网、设备ID二维码等方式添加交换机，添加成功后即可随时随地便捷管理设备。

本地WEB管理

说明： 为了能登录交换机的管理界面，请将电脑的IP地址和交换机的IP地址设置在同一网段。设置电脑IP地址为10.18.18.x(“x”为1-250间任意值)，子网掩码设置为255.255.255.0。

- 普通PC使用网线正确连接交换机任意一个RJ45端口。
- 打开浏览器，在地址栏中输入默认管理地址<http://10.18.18.251>，按回车键。
- 首次登录时，需自行设置管理员账号，依次输入用户名及密码，点击“确认”进入交换机管理界面。
- 进入交换机管理界面首页，点击左上角本公司的商标，可方便地访问本公司商用网络首页 (<http://smb.tp-link.com.cn>)，点击主页左侧的主菜单栏即可进行相应功能的配置。

技术参数规格

参数项	TL-IS200-4G2SC	
标准	IEEE 802.3,802.3i,802.3u,802.3x,802.3ab,802.3z	
端口形态	RJ45口	4GE
	SC光纤口	2SC
指示灯	PWR1	支持
	PWR2	支持
	PWR3(DC)	支持
	FAULT	支持
	Link/Act	支持
电源输入	DC输入电压	12/24/48V DC (9.6~ 60V DC)
	输入电流	0.38A(max)
	反接保护	支持
交换机性能	存储转发	支持
	MAC地址表深度	2K
光参数	平均发射光功率	-9dBm ~ -3dBm
	接收灵敏度	-22dBm
	WEB开关	支持
DIP	VLAN隔离	支持
	报警输出	继电器输出报警 支持
结构	IP防护	IP30
	产品尺寸	137mm*100mm*38mm
温度	安装	导轨/挂墙
	工作温度	-40°C~75°C
湿度	存储温度	-40°C~85°C
	工作湿度	5%RH~95%RH, 不凝结
认证标准_EMS	存储湿度	5%RH~95%RH, 不凝结
	IEC/EN 61000-4-2 (ESD) ,Level 4	IEC/EN 61000-4-6 (CS) ,Level 3
	IEC/EN 61000-4-3 (RS) ,Level 4	IEC/EN 61000-4-8,Level 5
	IEC/EN 61000-4-4 (EFT) ,Level 4	IEC/EN 61000-4-9,Level 5
	IEC/EN 61000-4-5 (Surge) ,Level 3*	IEC/EN 61000-4-10,Level 5

*备注：工业以太网交换机在浪涌（冲击）抗扰度试验中除电源口差模浪涌冲击可过3级外，其余均可通过最高标准4级。

布线要求

- 注意：**
- 在断开模块或电线之前，请先关闭电源。
 - 请使用正确的电源电压。产品标签上列出了正确的电源电压，不要使用大于产品标签上规定的电压。
 - 设备电源必须由满足GB4943.1的直流电源提供。

- 注意：**
- 计算每个电源线和公共线中的最大可能电流。遵守所有电气规范，规定每个导线尺寸允许的最大电流。
 - 如果电流超过最大额定值，线路可能过热，会对设备造成严重损坏。

布线要求如下：

- 使用单独的路径布置电源和设备的线缆。如果电源线 and 设备接线路径必须交叉，请确保导线在交点处垂直。
注意：不要在同一导线管上运行信号或通信线路和电源接线。为了避免干扰，具有不同信号特性的导线应该分开布置。
- 可以使用通过导线传输的信号类型来确定哪些电线应该保持分开。经验法则是：具有相似电气特性的配线可以捆扎在一起。
- 保持输入接线和输出接线分开。
- 建议必要时将布线标记到系统中的所有设备上。

产品保修卡

尊敬的客户，您好！
承蒙惠顾TP-LINK产品，谨致谢意！为保障您的权益，请您在购机后仔细阅读以下内容：

- 下列情况不属于**免费维修范围**，普联技术有限公司可提供**有偿服务**，敬请注意：

- 已经超出保换、保修期限；
- 未按使用说明要求安装、使用、维护、保管导致的产品故障或损坏；
- 擅自涂改、撕毁产品条形码；
- 未经普联技术有限公司许可，擅自改动本身固有的设置文件或擅自拆机修理；
- 意外因素或人为行为导致产品损坏，如输入不合适电压、高温、进水、机械破坏、摔坏、产品严重氧化或生锈等；
- 客户发回返修途中由于运输、装卸所导致的损坏；
- 因不可抗拒力如地震、火灾、水灾、雷击等导致的产品故障或损坏；
- 其他非产品本身设计、技术、制造、质量等问题而导致的故障或损坏。

- 技术支持和软件升级服务：**

在您送修产品之前，请致电我公司技术支持热线：400-8863-400，以确认产品故障。您也可以发送邮件至fae@tp-link.com.cn寻求技术支持。同时我们会在第一时间将研发出的各产品驱动程序、最新版本升级软件发布在我们的官方网站：www.tp-link.com.cn，方便您免费下载。

- TP-LINK产品售后服务承诺：三年保修**
更多详细资料请查询TP-LINK官方网站

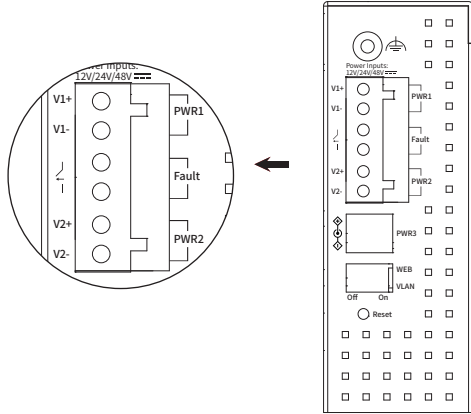
特别说明：

- 外置电源保换期为1年，电池保换期为6个月，鼠标保换期为3个月。如因用户使用不当或意外因素，造成电源适配器或电池有明显的硬物损伤、裂痕、断脚、严重变形，电源线破损、断线、裸芯等现象则不予保换，用户可另行购买。
- 保修保换仅限于主机，包装及各类连线、软件产品、技术资料等配件不在保修保换范围内。无线外置天线及光纤头元器件保换期为3个月。
- 若产品购买后的15天内出现设备性能问题，且外观无划伤，可直接更换新产品。在免费保换期间，产品须经过普联技术有限公司检测，确认故障后，将更换同一型号或与该产品性能相当的返修良品，更换下来的瑕疵产品归普联技术有限公司所有；无故障产品，将原样退回。
- 在我们的服务机构为您服务时，请您带好相应的发票和产品保修卡；如您不能出示以上证明，该产品的免费保修期将自其生产日期开始计算。如产品为付费维修，同一性能问题将享受自修复之日起三个月止的免费保修期，请索取并保留好您的维修凭证。
- 经普联技术有限公司保换、保修过的产品将享受原始承诺质保的剩余期限再加三个月的质保期。
- 返修产品的邮寄费用由发送方单向负责。
- 经销商向您作出的非普联技术有限公司保证的其它承诺，普联技术有限公司不承担任何责任。

冗余电源输入接线

交换机提供三路冗余电源输入，接线端子的两个电源输入以及DC-JACK可以同时连接到DC电源上。如果一个或两个电源失效，剩下的电源会仍能正常为交换机供电，保证交换机维持正常的工作状态。

交换机顶板上的6针接线端子的顶部两个触点和底部两个触点用于交换机的两个DC输入。接线端子示意图如下图所示。



- 将负/正DC线插入接线端子的V-/V+端子。
- 为了防止DC电线松动，请使用小平刃螺丝刀拧紧接线端子前面的线夹螺丝。
- 将塑料端子块连接器插入位于交换机顶板上的接线端子。

注意：
请勿使交换机DC电源口朝下，将DC电源连接到交换机输入端前，请确保DC电源电压是稳定的。

有毒有害物质声明

部件名称	有毒有害物质或元素					
	铅(Pb)及其化合物	汞(Hg)及其化合物	镉(Cd)及其化合物	六价铬(Cr(VI))化合物	多溴联苯(PBB)	多溴二苯醚(PBDE)
PCB	○	○	○	○	○	○
PCBA焊点	×	○	○	○	○	○
元器件	×	○	○	○	○	○
金属结构件	○	○	○	○	○	○
塑胶结构件	○	○	○	○	○	○
纸质配件	○	○	○	○	○	○
玻璃	○	○	○	○	○	○
光盘	○	○	○	○	○	○
线缆	○	○	○	○	○	○

本表格依据SJ/T 11364的规定编制。
○：表示该有害物质在该部件所有均质材料中的含量均在GB/T 26572规定的限量要求以下。
×：表示该有害物质至少在该部件的某一均质材料中的含量超出GB/T 26572规定的限量要求。（但该项目仅在库存或已加工产品中有少量应用，且按照计划正在进行环保切换，切换后将符合上述规定。）

10
此环保使用期限只适用于产品在用户手册规定的条件下工作。

产品合格证

已检验

声明

Copyright © 2023 普联技术有限公司版权所有。
未经普联技术有限公司明确书面许可，任何单位或个人不得擅自仿制、复制、誊抄或转译本指南部分或全部内容，且不得以营利为目的进行任何方式（电子、影印、录制等）的传播。

TP-LINK® 为普联技术有限公司注册商标。本指南提及的所有商标，由各自所有人拥有。

本指南所提到的产品规格和资讯仅供参考，如有内容更新，恕不另行通知。除非有特殊约定，本指南仅作为使用指导，所作陈述均不构成任何形式的担保。

TP-LINK® 普联技术有限公司
TP-LINK TECHNOLOGIES CO., LTD.

公司地址：深圳市南山区深南路科技园工业厂房24栋南栋1层、3-5层、28栋北段1-4层
公司网址：<http://www.tp-link.com.cn> 技术支持E-mail：smb@tp-link.com.cn 技术支持热线：400-8863-400